

整理番号 B08314 02414  
作成日 2013年12月20日

# 仕 様 書

一般停電用予備発電機

型式 LEG-12UST  
〔三相3線式、200V級〕

## 1. 総則

- 1.1 この仕様書は、一般停電用予備発電機の製作・納入について適用します。
- 1.2 本装置の設計・製作・試験に関しては現行の J I S, J E C, J E M に準拠します。
- 1.3 本装置は、一般停電用予備発電機ですので、消防用設備負荷は接続出来ません。  
負荷電源切替器も搭載しています。
- 1.4 本装置は並列運転は出来ません。
- 1.5 構造の概要

本装置は、エンジン発電機と搭載自動始動盤により構成されます。  
本装置は、ブラシレス交流発電機とガスエンジンを同軸上に直結した構造です。  
本装置は、自動始動に必要な制御装置、充電器、操作盤、ラジエータ、バッテリー、ガス配管、その他運転に必要な補機類と共に共通架台上に搭載し、全体を鋼板製騒音防止用保護ボンネットに覆われています。

## 1.6 動作の概要

### (1) 自動運転

- ① 商用電源の停電を5秒間確認した場合、自動でエンジン始動・電圧確立します。  
40秒以内に発電機側に負荷電源切替を行い、負荷に給電します。
- ② 商用電源が復電した時、1分間の復電確認後、商用電源側に負荷電源切替を行い、1分間冷機運転した後、エンジンを自動停止して待機状態となります。

### (2) 手動運転

手動モードにしますと手動で運転・停止・負荷電源切替することができます。

### (3) 自動定期運転

自動運転の確認及びエンジン油膜を確保するため、タイマーにより、一回／週の周期でエンジンが自動始動し、一定時間無負荷運転を行った後、自動停止します。  
運転間隔は1～4週毎に設定可能です。

### (4) 外部始動信号による運転

自動運転モードの状態において、外部始動信号により、自動運転・停止・負荷電源切替運転を行うことが出来ます。

## 1.7 塗装

塗装は特に指定のない場合、下記を標準とします。尚、エンジン、機器内部等については、メーカー標準色とします。

キュービクル外装	マンセル	5 Y 7 / 1
自動始動盤	マンセル	5 Y 7 / 1
ベース	溶融亜鉛メッキ	(上塗り無し)

## 1.8 保証

この機械が国内で使用される場合に限り、納入日起算12ヶ月以内、または累積稼働時間600時間以内のいずれか早い期間内に於いて、明らかに当社の製作上の原因により生じたと認められる故障については無償修理の債務を負うものとします。ただし機械によって二次に発生した損害については保証範囲外とします。

またエンジンについてはエンジンメーカー保証規定によります。

尚、バッテリー等の消耗部品類については保証範囲外とします。

## 1.9 補給電源及び始動信号をお客様より1台毎に供給していただきます。

- (1) 充電器 : 単相 AC200V 300VA
- (2) 寒冷地対策用スペースヒータ (オプション仕様)  
: 単相 AC200V 1kW
- (3) 始動信号 : 停電で連続「ON」、復電で「OFF」

## 1.10 外部出力信号

下記を出力します。(1台当たり)

- (1) 発電確立信号 無電圧 a 接点 1個 : 発電で「ON」
- (2) 故障一括信号 無電圧 a 接点、1個 : 重・軽故障一括信号

## 1.11 検査

当社の社内検査成績書の審査承認を原則とします。

## 2. 仕様諸元及び性能

### 2.1 運転周囲条件

- (1) 周囲温度             $-10^{\circ}\text{C}$ 以上、 $+40^{\circ}\text{C}$ 以下
- (2) 標      高             $500\text{m}$ 以下
- (3) 相対湿度             $85\%$ 以下
- (4) 設置場所            屋内または屋外

使用条件により発電機出力は修正されることがあります。  
寒冷地仕様は、工場オプションです。

### 2.2 本体質量

全	長	1450 mm (排風、吸気フード除く)		
全	幅	750 mm		
全	高	1350 mm		
乾	燥	質	量	640 kg
整	備	質	量	660 kg

(注) 整備質量は、冷却水、潤滑油、バッテリー液が規定量上限状態での値を示します。

### 2.3 交流発電機

形            式	DF-0140T 回転界磁形同期発電機、開放保護型
極            数	4
定格回転速度	1500 又は 1800 $\text{min}^{-1}$
回    転    方    向	反結合側より見て反時計方向
励    磁    方    式	ブラシレス方式 (自動電圧調整器付)
励    磁    機    容    量	4.0kVA
絶    縁    種    別	耐熱クラス F
冷    却    方    式	自由通風形
保    護    方    式	IP20
定    格    出    力	10 又は 12 kVA
定    格    電    圧	200 又は 220 V
定    格    電    流	28.9 又は 31.5 A
相            数	三相 (3線式)
定    格    周    波    数	50 又は 60 Hz
定    格    力    率	0.8 (遅れ)
定    格    の    種    類	連続

## 2.4 エンジン

名 称	株豊田自動織機製ガスエンジン 1 K S
形 式	4 サイクル、水冷、縦型、直列、ヘロン式
気筒数-内径×行程	3 - 72 mm × 78 mm
総 排 気 量	0.953 L
※ 連続定格出力	11.0 又は 13.5 kW、1500 又は 1800 min <sup>-1</sup>
回 転 方 向	フライホイール側より見て反時計方向
冷 却 方 式	水冷式 (ラジエータ方式)
始 動 電 動 機	12 V - 1.3 kW
バ ッ テ リ	REH40-12 × 1
潤 滑 油	APIサービス区分 S J 級以上 10W-30
燃 料	100P (プロパン≒100%)
燃 料 消 費 量	1.3/1.6 Nm <sup>3</sup> /h (50/60Hz)

(注) ※印出力はJIS D 0006-1 標準大気条件 [気温25℃, 気圧100kPa, 相対湿度30%RH] に於ける値で運転が可能です。  
標準大気条件以外の場合は出力修正 (発電機出力含む) するものとします。

## 2.5 性 能

### (1) 総合電圧変動率

定格負荷 (於定格力率) より無負荷にした場合の整定電圧変動率は、±0.5%以内とします。

### (2) 速度変動率

定格負荷 (於定格力率) より無負荷にした場合の整定速度変動率は、0.25%以内とします。

### (3) 騒音値

機側 1 m 4 方向エネルギー平均値は、56/57 dB(A) 以下、50/60Hz無負荷時です。

### (4) 温度上昇

電 機 子 卷 線	耐熱クラス F
界 磁 卷 線	耐熱クラス F

### (5) 絶縁耐力

絶縁抵抗を測定し適当と認めた後、下記の充電部と接地間に試験電圧を 1 分間印加しても異常がないものとします。ただし、半導体等の特殊部品は端子を短絡状態で行います。  
また、電機子巻線、界磁巻線は製作途中で行うものとします。

電 機 子 卷 線	～ 接地	50Hz または 60Hz	1500 V
界 磁 卷 線	～ 接地	50Hz または 60Hz	1500 V
制 御 箱 内 充 電 部	～ 接地	50Hz または 60Hz	1500 V

## 2.6 容量諸元

冷却水総量	4.30 L (リザーブタンク 0.9L含む)
エンジン潤滑総油量 (エンジン有効油量)	3.10 L (オイルフィルタ 0.2L含む) (1.00 L)
エンジン潤滑油消費量	1.5cc/hr (定格負荷時参考値)

## 2.7 自動始動盤

### (1) 制御・操作機器

下記の機器を装備します。

交流電圧計 (0-300V)	1	個
交流電流計 (0-50A)	1	個
直流電圧計 (0-20V)	1	個
遮断器 (50AF、50AT、5kA)	1	個
積算時間計	1	個
非常停止ボタン	1	個
水温計	1	個
油圧計	1	個
コントローラ		
デジタル表示器 (運転時：周波数、停止時：現時刻)	1	個
選択スイッチ	1	個
ランプテストスイッチ	1	個
状態表示灯 (制御電源、発電、負荷発電、商用、負荷商用、浮動充電)	6	個
故障表示灯 (緊急停止、始動渋滞、冷却水温度上昇、潤滑油油圧低下、 過回転、過電流、機内過熱、非常停止)	8	個
始動スイッチ	1	個
停止スイッチ	1	個
負荷切替スイッチ	1	個
警報停止スイッチ	1	個
故障復帰スイッチ	1	個
緊急停止スイッチ	1	個
直流電圧切替スイッチ (蓄電池-充電器)	1	個
制御電源スイッチ	1	個
自動-手動 (試験) 切替スイッチ	1	個

### (2) 充電装置

充電方式	浮動充電方式
充電電圧・電流	13.65V, 定格7.0A (最大垂下 8.25A)

(3) 保護装置

運転中の異常に対し保護装置として下記のことを装備しています。

	エンジン 停止	電源 出力遮断	警報 ブザー	故障 表示	動作値
緊急停止	○	○	○	○※1	即時
始動渋滞	—	—	○	○※1	25秒
冷却水温度上昇	○	○	○	○※1	110℃±2以上
潤滑油油圧低下	○	○	○	○※1	30kPa以下
過回転	○	○	○	○※1	114%以上
過電流	—	○	○	○※1	28.9/31.5A以上 (50/60Hz)
機内過熱	○	○	○	○※1	150℃以上
非常停止	○	○	○	○※1	非常停止ボタンをON

○印：動作 —印：無動作

※1：コントローラによる表示

3. 付属品・予備品

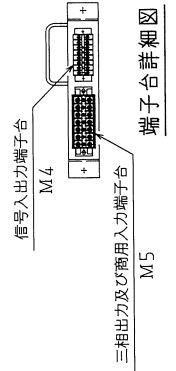
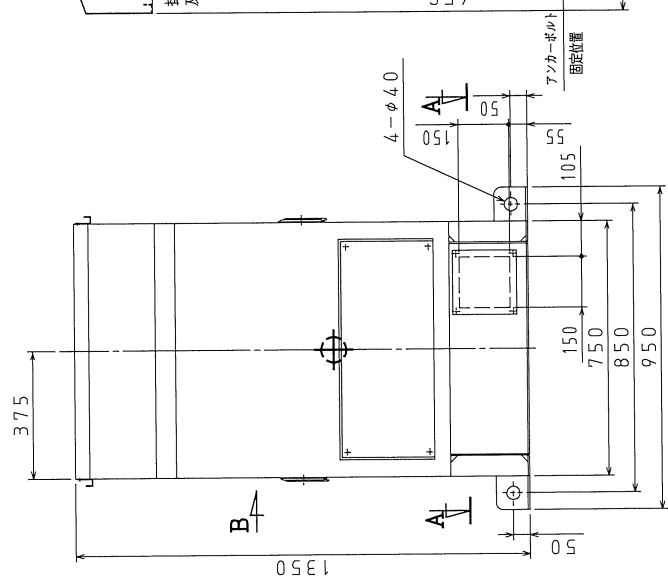
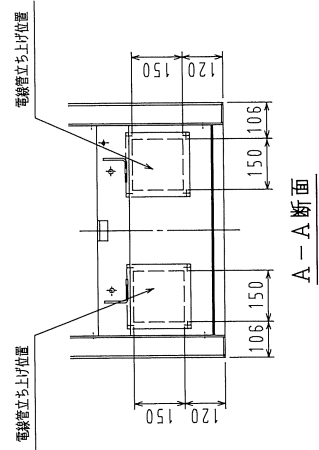
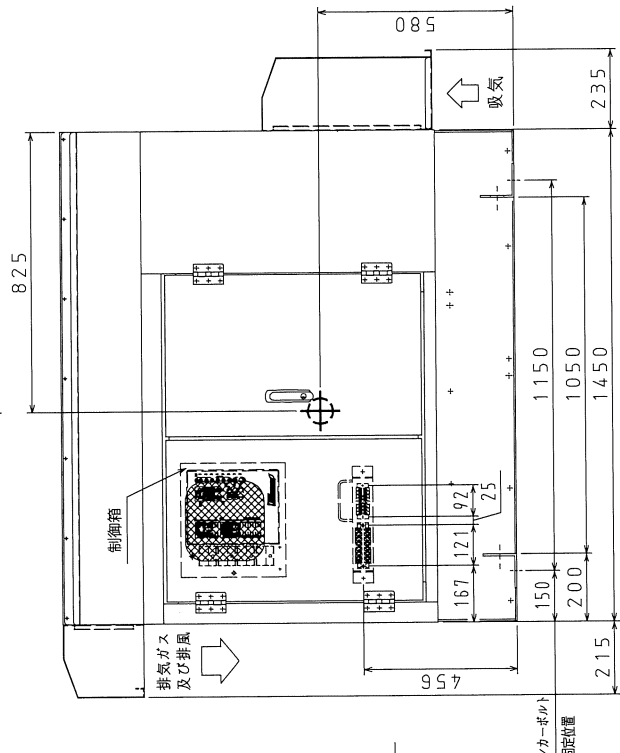
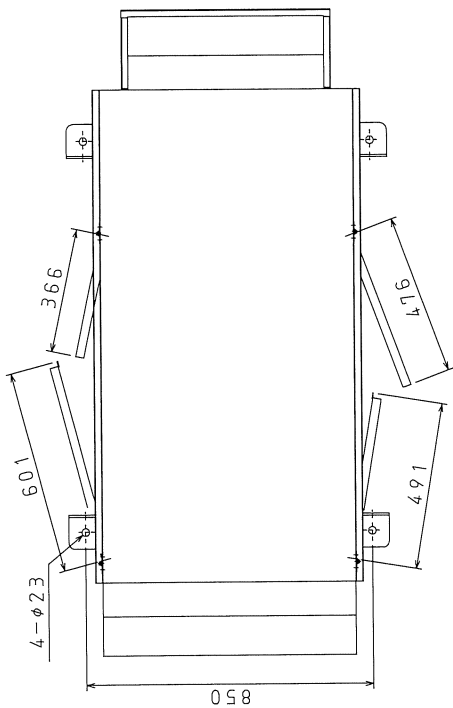
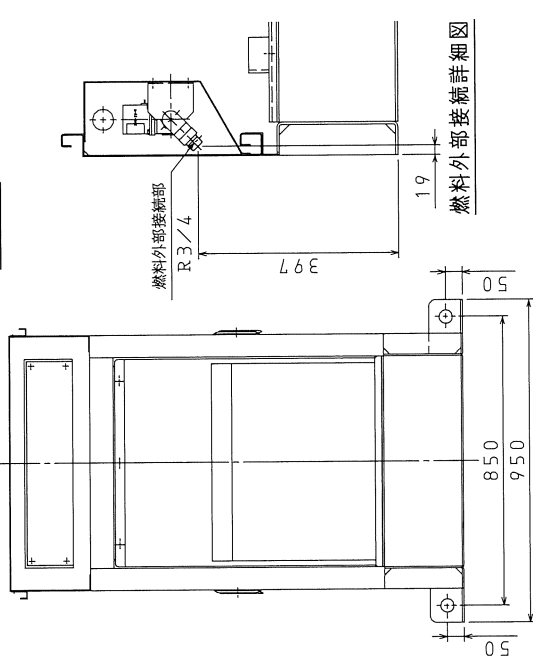
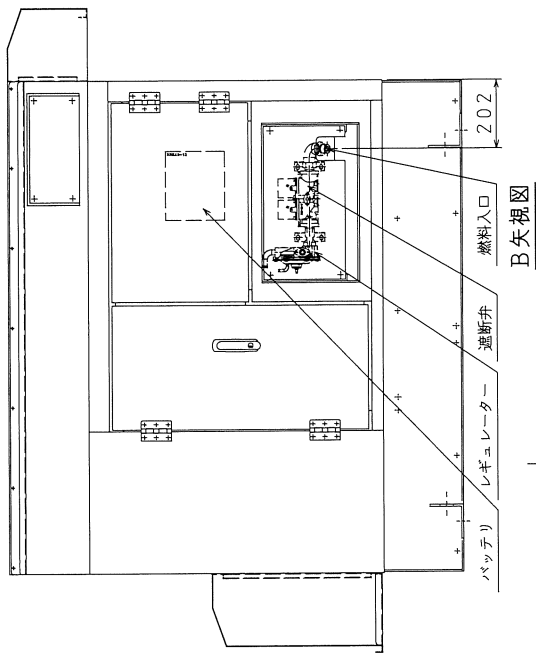
キュービクルキー	1セット
ヒューズ ( 10 A )	1個
ヒューズ ( 5 A )	3個

4. オプション部品、装置

本機には、次の部品又は装置がオプションとして装着可能です。  
(ただし、※部品は工場オプションとします。)

※ 塩害対策仕様	1式
※ 寒冷地対策仕様	1式
※ 上向き排風ダクト	1式

様式: F30-005

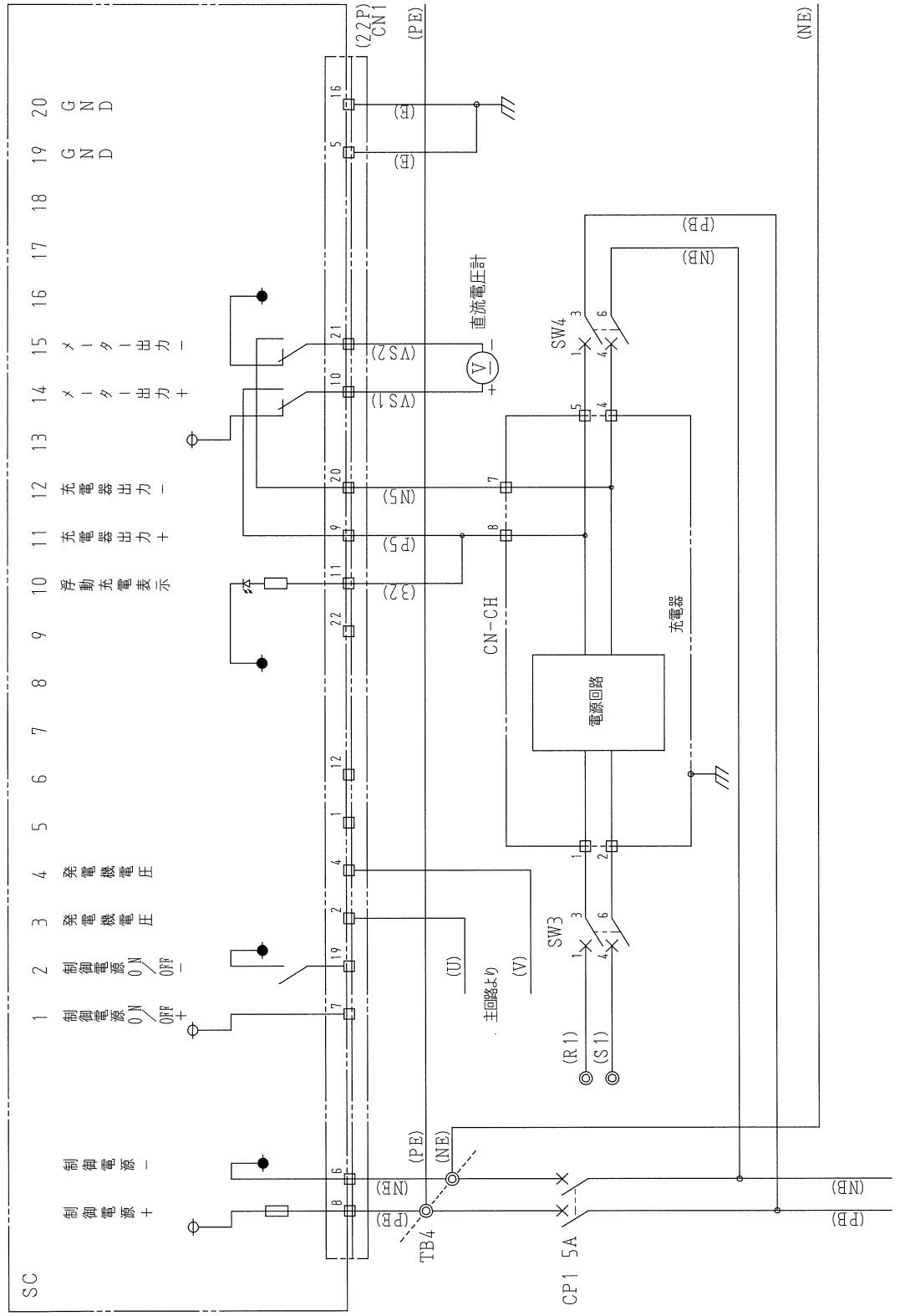


エンジン : 豊田 1KS  
発電機 : DF-0140T  
バッテリー質量 : REH40-12 x 1  
乾燥質量 : 640 kg  
燃料 : 660 kg  
燃料 : LPGガス

⊕ : 重心位置

尺 寸 SCALE	承 認 RECOGNIZE	検 査 CHECKED BY	担 当 CHARGER	型 式 MODEL
1/15	山口 健高	高 鳥	尾 鷲	LEG-12UST
三角法 THIRD ANGLE	作 成 日 DATE	2012.11.08	図 面 番 号 DRAWING NO.	02603A
			図 面 名 称 DRAWING NAME	外形図
<b>デンヨー株式会社</b> <b>Denyo Co., Ltd.</b>				





9	8	7
6	5	4
3	2	1

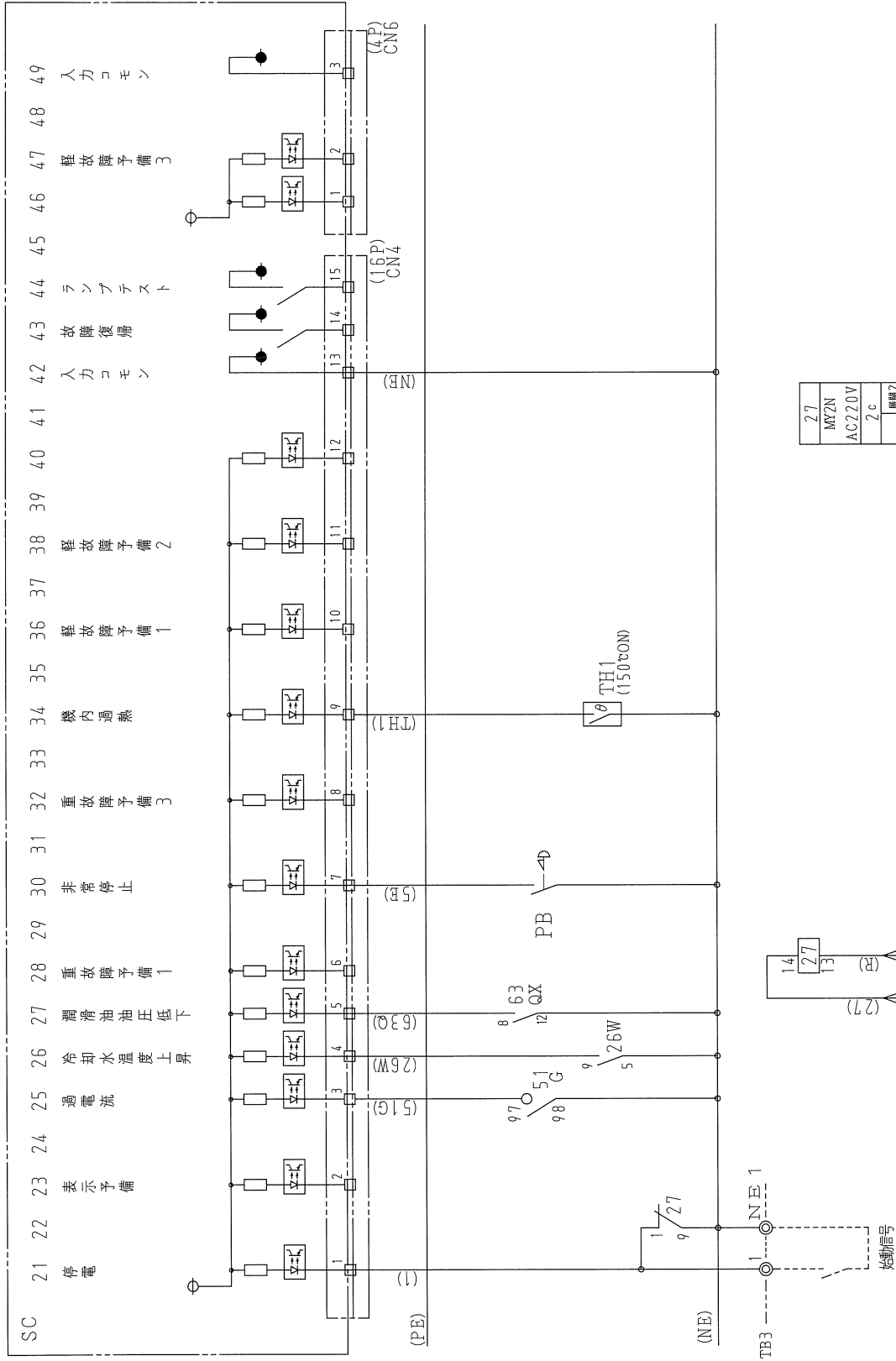
CN-CH

1	2	3	4	5	6	7	8	9	10	11
12	13	14	15	16	17	18	19	20	21	22

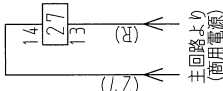
CN1

コネクタ配線図 (配線側視点)

尺 寸 SCALE	承 認 RECOGNIZE	検 査 CHECKED	図 様 BY	担 当 CHARGER	型 式 MODEL
1/1	山口 健 高 鳥	高 鳥	尾 鷲	LEG-12UST/9.9USXT	LE G - 1 2 U S T / 9 . 9 U S X T
三 角 法 THIRD ANGLE	作 成 日 DATE	2012.11.26	展 開 接 続 図 ( 1 )	図 面 番 号 DRAWING NO.	B 0 8 1 1 2 0 6 5 0 3 B
Denyo Co., Ltd.					



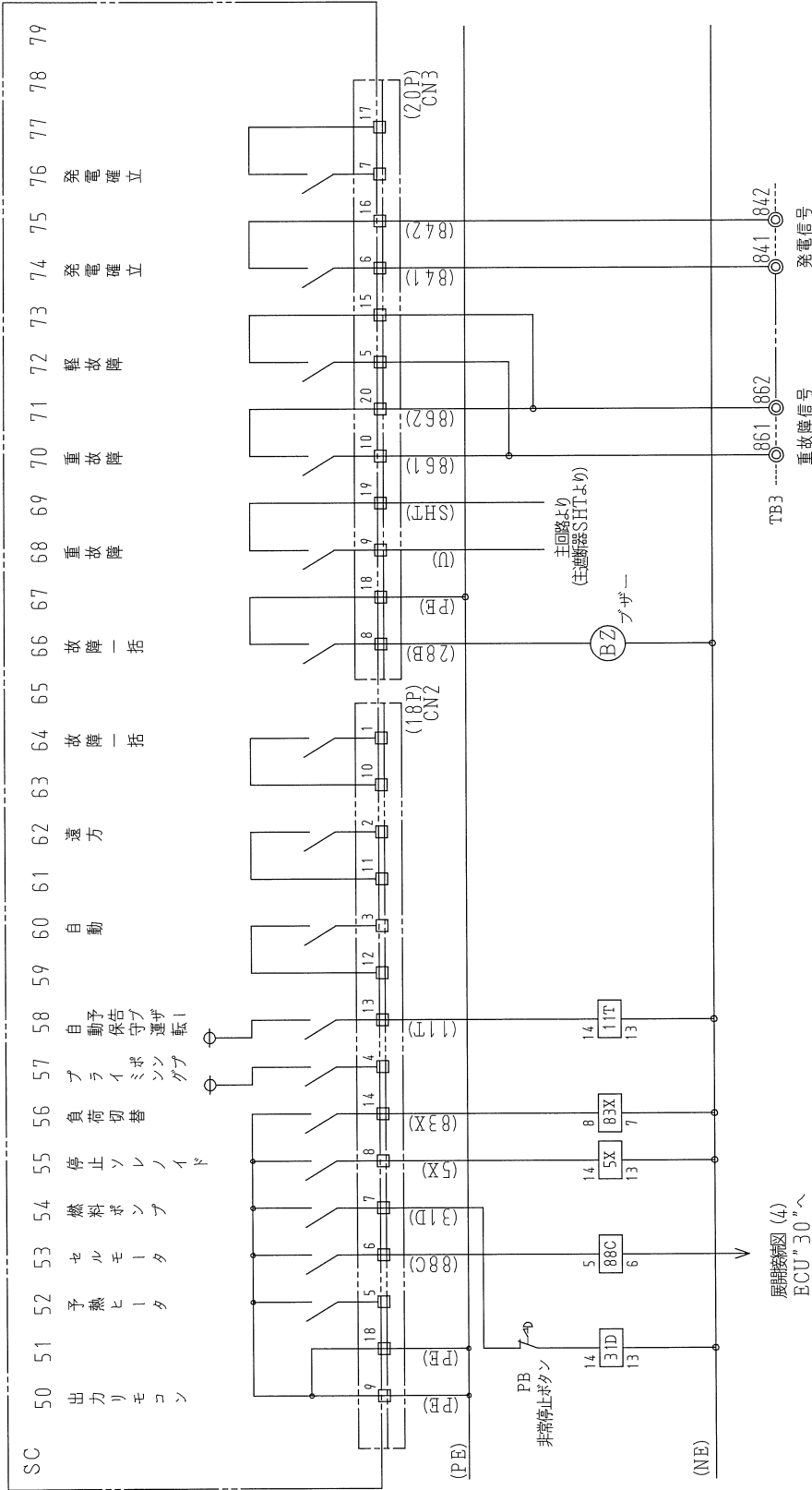
27
MY2N
AC220V
2c
参照Z



コネクタ配線図 (配線制図)

尺 度 SCALE	承 認 RECOGNIZE	検 査 CHECKED BY	図 面 名 称 DRAWING NAME	型 式 MODEL
1/1	山口 健 YAMAGUCHI TADASHI	高 島 TAKAYAMA	展 開 接 触 図 ( 2 ) EXPANDED CONTACT DIAGRAM ( 2 )	LEG-12UST/9.9USXT
三 角 法 THIRD ANGLE	作 成 日 DATE	担 当 CHARGER	図 面 番 号 DRAWING NO.	
	2013.12.12	桃 島 UMESHIMA	B08112-06613	





88C	31D	83X	11T	5X
HB-1aS	MY4N-D2	LX2N-D2	HJ-2	HJ-2
DC12V	DC12V	DC12V	DC12V	DC12V
1a	4c	2c	2c	2c
展開4	展開4	主回路	展開4	展開4
展開4	展開4			

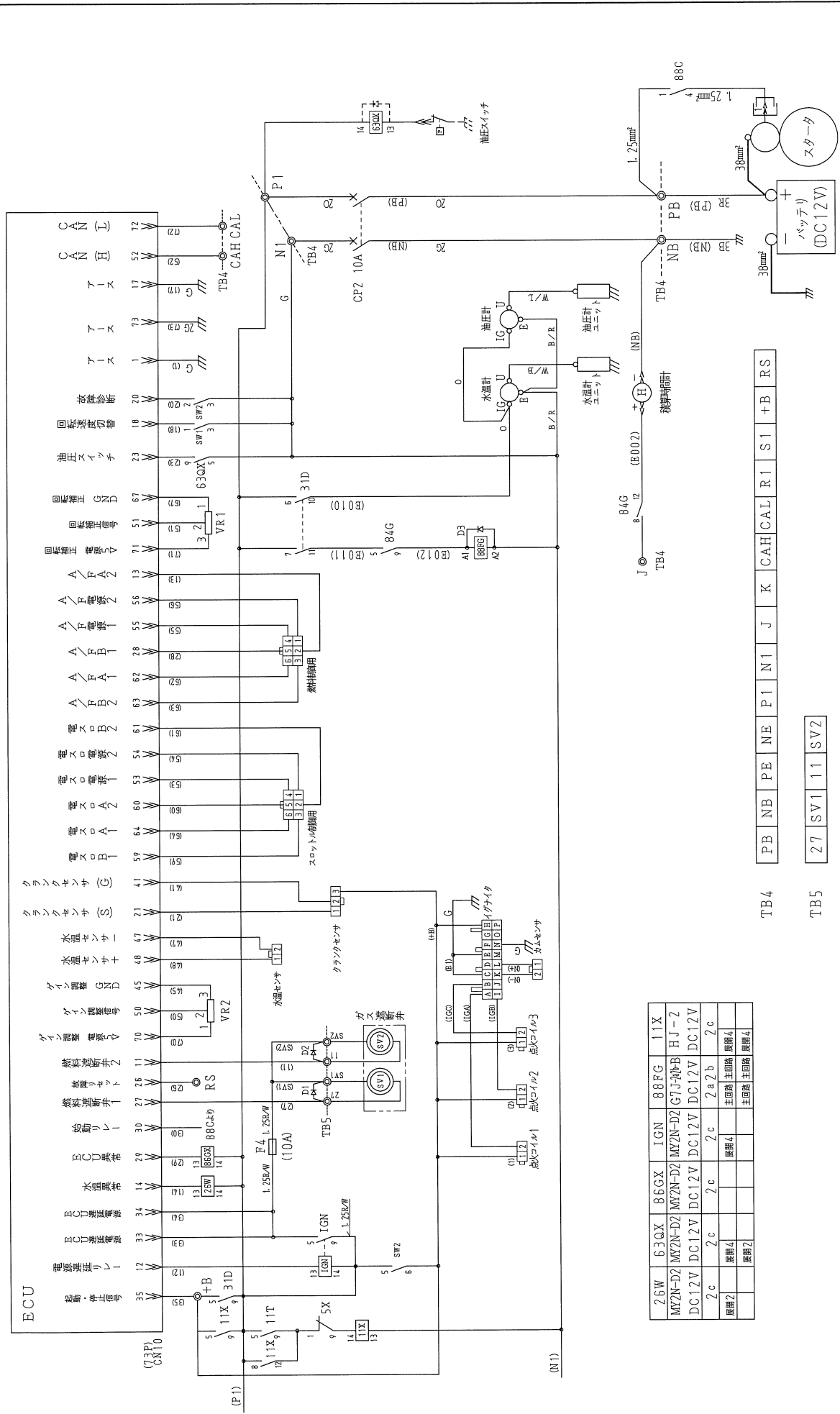
11	12	3	4	5	6	7	8	9	10
10	11	12	13	14	15	16	17	18	19

CN2

TB3 1 NE1 861 862 841 842

尺度 SCALE	承認 RECOGNIZE	検査 CHECKED	図 BY	担当 CHARGER	型式 MODEL
1/1	山口 健高	高 島	梶 島	LEG-12UST/9.9USXT	
三角法 TRIPO ANGLE	作成日 DATE	展開接続図 (3)			図面名称 DRAWING NAME
	2013.12.24				B08112 06703C
<b>デンソー株式会社</b> <b>Denso Co., Ltd.</b>					図面番号 DRAWING NO.

コネクタ配線図 (配線側視点)



式 M O D E L  
LEG-12UST/9.9USXT  
図面名称 DRAWING NAME  
展開接続図 (4)

尺 寸 率 S C A L E 1/1  
承認 RECOGNIZE 山口 健 高 鳥  
検査 CHECKED BY 桃 島  
作成日 DATE 2013.11.07  
担当 CHARGER 桃 島

結線図カラーコード表

線色	記号	線色
黒	R	赤
白	W	白
茶	Y	黄
緑	LB	水色
灰	LG	若草色
紫	O	橙
ピンク		

CNT0

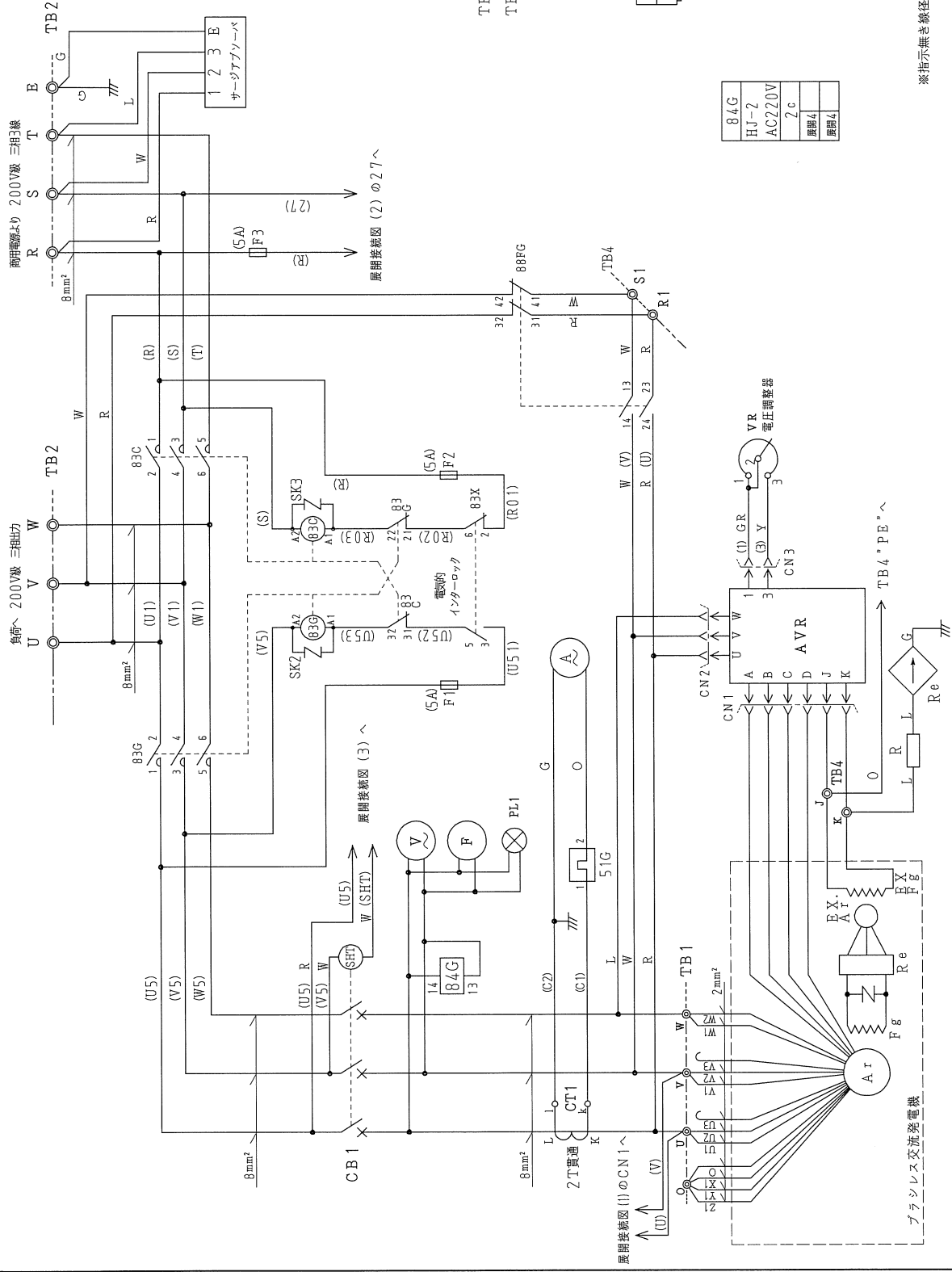
1	2	3	4	5	6	7	8	9	10	11	12	13	14	15	16
17	18	19	20	21	22	23	24	25	26	27	28	29	30	31	32
33	34	35	36	37	38	39	40	41	42	43	44	45	46	47	48
49	50	51	52	53	54	55	56	57	58	59	60	61	62	63	64
65	66	67	68	69	70	71	72								

※指し無き線色は黄とする。

コネクタ配線図 (配線側視点)

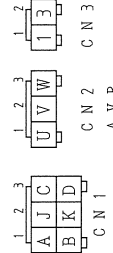
Denyo Co., Ltd.

図面番号 DRAWING NO.  
B08112 06803D



TB1 U V W O  
 TB2 U V W R S T E

端子台配列



84G
HJ-2
AC220V
2c
原脚4
原脚4

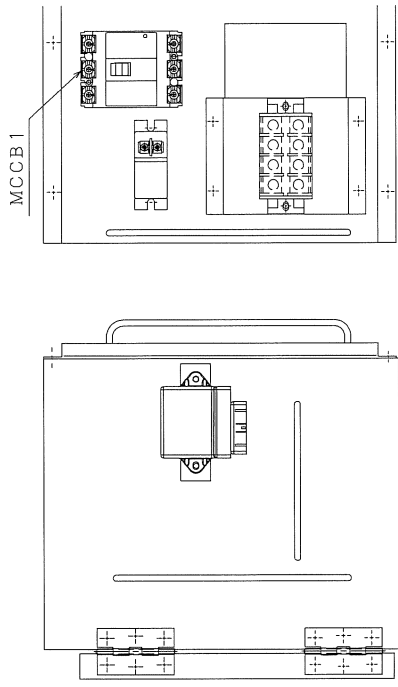
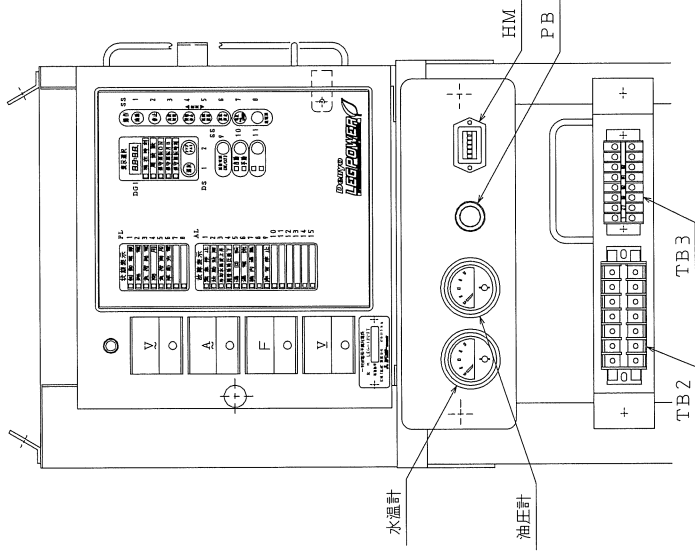
コネクタ配線図 (配線側視図)

※指示無き線径は0.75mm<sup>2</sup>とする。

尺 寸 SCALE		承 認 RECOGNIZE		検 査 CHECKED BY		型 式 MODEL	
1 / 1		山 口 健 高 島		高 島 桃 島		LEG-12UST	
三角法 THIRD ANGLE		作 成 日 DATE		2013.11.07		回 面 名 称 DRAWING NAME	
						主回路接続図	
結 線 図 カ ラ ー コ ー ド 表		線 色		色		回 面 番 号 DRAWING NO.	
記号	線色	記号	線色			B08115 08303C	
B	BLACK	R	RED				
L	BLUE	W	WHITE				
BR	BROWN	Y	YELLOW				
G	GREEN	LB	LIGHT BLUE				
GR	GRAY	LG	LIGHT GREEN				
V	VIOLET	O	ORANGE				
P	PINK		PINK				

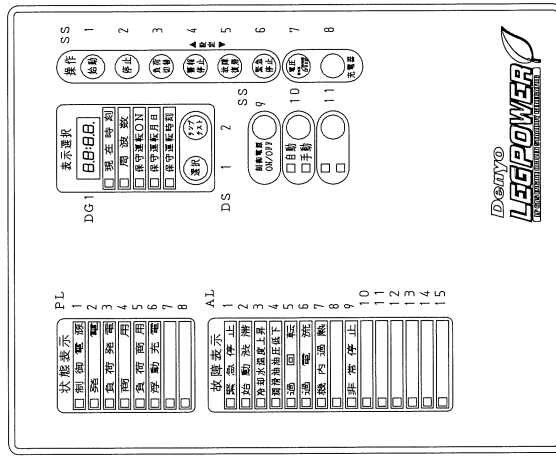


記号	名称
V	交流電圧計
A	交流電流計
V	直流電圧計
HM	積算時間計
MCCB1	遮断器
PB	非常停止ボタン
TB2	端子台 (主回路)
TB3	端子台 (制御回路)



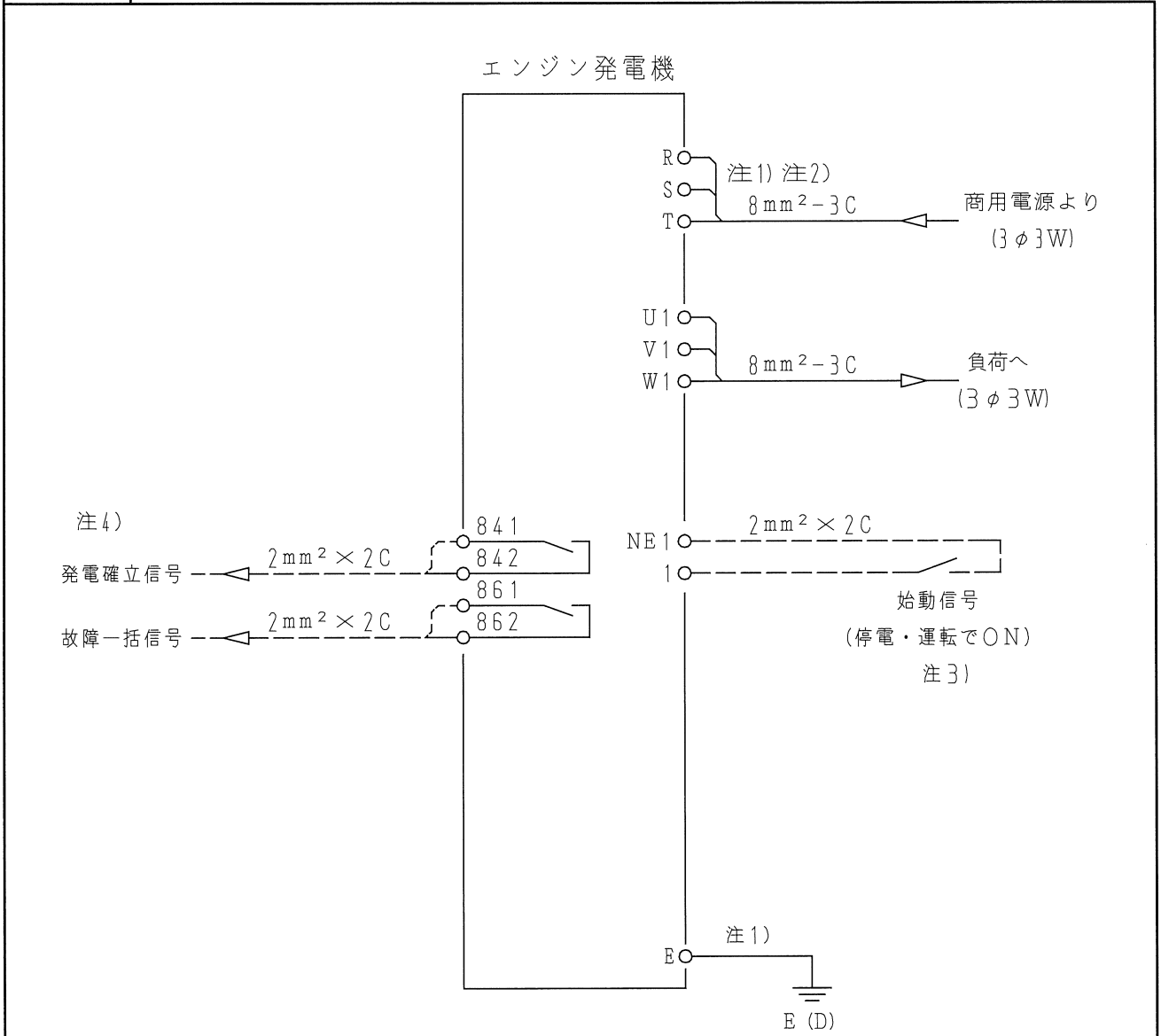
記号	名称
DG 1	運転時: 周波数表示 停止時: 時刻表示 (バックル表示)
DS 1	選択スイッチ
2	ランプテストスイッチ
記号	名称
SS 1	始動スイッチ
2	停止スイッチ
3	負荷切替スイッチ
4	警報停止スイッチ
5	故障復帰スイッチ
6	緊急停止スイッチ
7	直流電圧切替スイッチ (蓄電池→充電器)
8	予備
9	制御電源スイッチ
10	自動-手動 (試験) 切替スイッチ
11	予備

記号	名称 (故障表示灯)	故障
AL 1	緊急停止	重故障
2	始動故障	
3	冷却水温度上昇	
4	潤滑油油圧低下	
5	過回転	
6	過電流	
7	機内過熱	
8	予備1	軽故障
9	非常停止	
10	予備3	
11	予備4	
12	予備5	
13	予備1	軽故障
14	予備2	
15	予備3	



操作表示部 (S=1/2.5)

尺 度 SCALE	1/5	承認 RECOGNIZE	山口 健高 鳥	検査 CHECKED BY	桃 島	担当 CHARGER	型 式 MODEL	LEG-12UST/9.9USXT	
三角法 THIRD ANGLE		作成日 DATE	2013.12.24	図面名称 DRAWING NAME	制御盤詳細図			図面番号 DRAWING NO.	B08212 02113
 <b>デンヨー株式会社</b> <b>Denyo Co., Ltd.</b>									



注意

- 1) 本図中に示す電線サイズは、参考値です。  
実際の選定では、使用する電線の種類や許容電流、周囲温度、配線こう長、線路での電圧降下などを考慮して下さい。
- 2) 適合圧着端子は、仕様一覧表を参照して下さい。
- 3) 始動信号は、連続してONする接点として下さい。
- 4) 発電確立信号、故障一括信号は、それぞれ無電圧a接点です。又、その接点容量は、下記の通りです。  
接点容量 : DC30V-1.5A AC220V-0.8A  
開閉容量最大値 : 45W 176VA  
最小適用負荷 : DC5V-20mA DC24V-10mA (参考値)

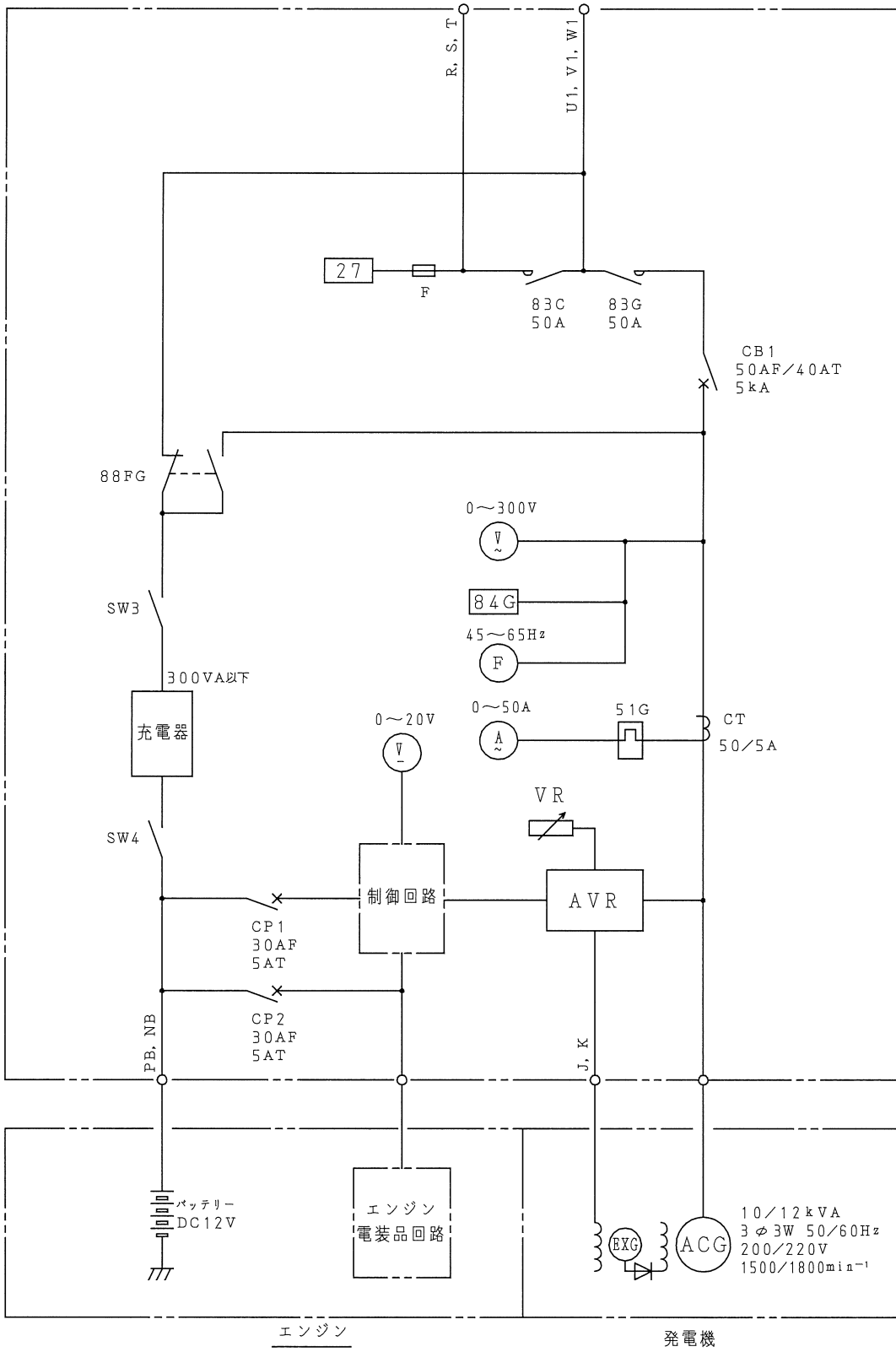
※仕様一覧表

外部制御 電源電圧	主回路 適合圧着端子	制御回路 適合圧着端子
DC12V	2-5~ 14-5	2-4

尺度 SCALE	承認 RECOGNIZE	検 査 CHECKED BY	担 当 CHARGER	型 式 MODEL
1/1	山口 健	高 鳥	椋 島	LEG-12UST
	作成日 DATE	2013.04.02		図 面 名 称 DRAWING NAME
				盤外接続図
三角法 THIRD ANGLE				図 面 番 号 DRAWING No.
				B08113 08104A

自動始動発電機盤

商用電源より 三相負荷へ

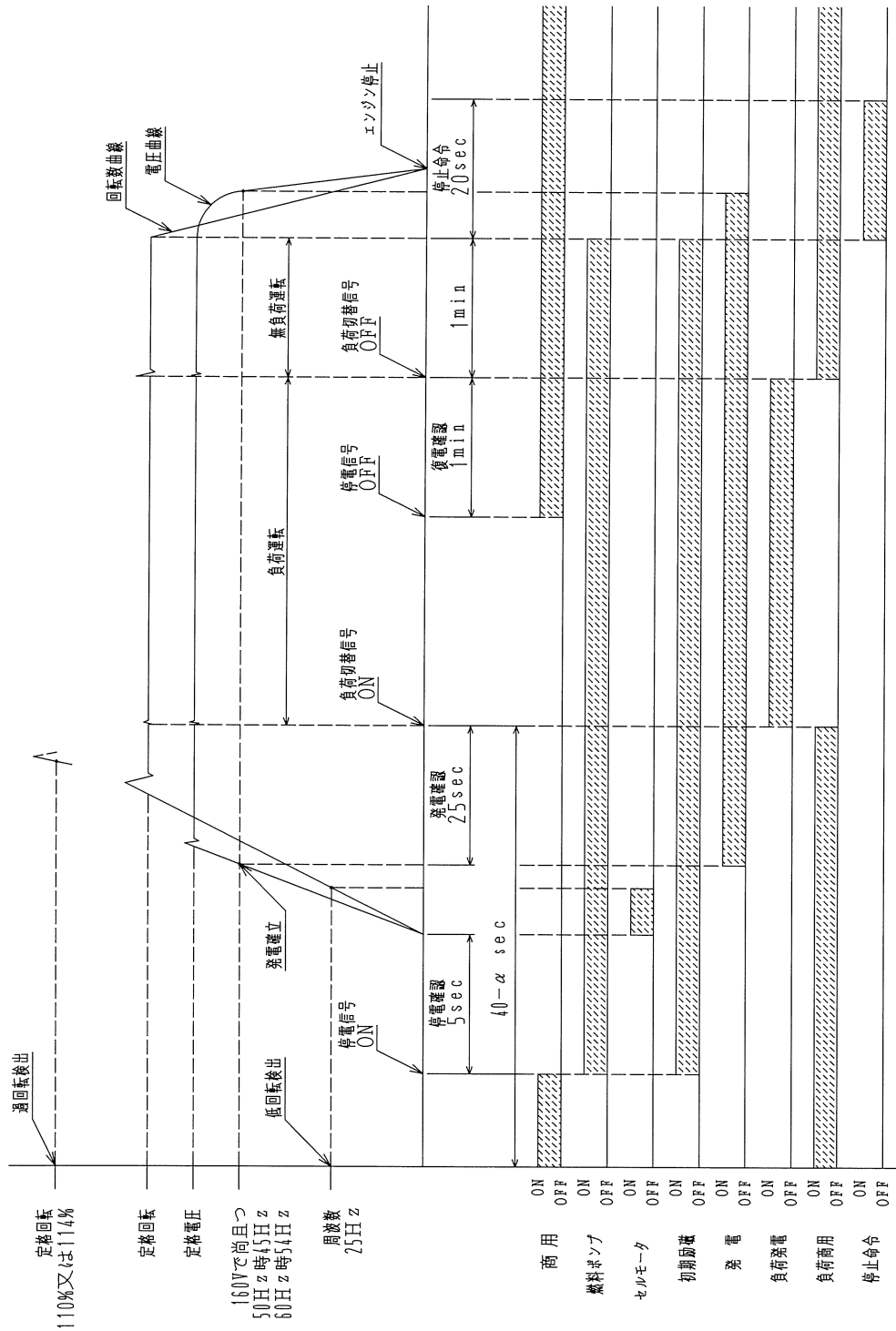


エンジン  
(IKS)

発電機

尺度 SCALE	承認 RECOGNIZE	検 査 CHECKED BY	担 当 CHARGER	型 式 MODEL
1/1	山口 健	栞 島	加藤 孔	LEG-12UST
	作成日 DATE	2013.10.07		図 面 名 称 DRAWING NAME
				単線結線図
三角法 THIRD ANGLE	 <b>デンヨー株式会社</b> <b>Denyo Co., Ltd.</b>			図 面 番 号 DRAWING No.
				B08117 00004B





40秒送電

尺 寸 SCALE	1 / 1	承認 RECOGNIZE	山口 健 高 鳥	検 査 CHECKED BY	尾 鷲	相 当 CHARGER	型 式 MODEL	LEG-12UST/9.9USXT
三角法 THIRD ANGLE		作成日 DATE	2012.11.26	図 面 名 称 DRAWING NAME	動作タイムスケジュール	図 面 番 号 DRAWING NO.	B08118 02003A	

